

第31回 出雲オープンテニス選手権

実施要項

主催 : 出雲テニス協会 ・ 出雲市スポーツ協会

後援 : 出雲市

期日 : 令和8年6月14日(日曜日)

会場 : 浜山公園テニスコート(砂入り人口芝コート16面)

種目 : 一般男子ダブルスAB級・一般女子ダブルスAB級

(A級は島根県ランキングポイント対象GⅢ及びA・B級は出雲市ランキング対象GⅠ)

試合方法 : 8ゲームプロセット・セミアドバンテージ方式で行います。

但し、天候・試合の進行状況等により変更する場合があります。

審判 : 完全セルフジャッジ

集合時間 :

男子A級	2-1	9:30
	上記以外	8:45
男子B級	2-1,2-3,2-6,2-8	9:30
	上記以外	8:45
女子A級	2-1,2-4	9:30
	上記以外	8:45
女子B級	2-1	9:30
	上記以外	8:45

試合球 : YONEX TOUR PLATINUM

表彰 : 男子A級と女子A級は、優勝・準優勝を表彰します。
男子B級は、優勝・準優勝・ベスト4を表彰します。
女子B級は、優勝を表彰します。

役員 : レフェリー 坂本吉隆 アシスタントレフェリー 上田 英美

留意点 : ・集合時間までにペアが揃って受付をしてください。
・オーダーオブプレーにより進行しますので、原則放送はしません。
・本部前の掲示に注意してください。(大会運営にご協力お願いします。)
・連続して試合を行う場合の休憩は10分以内とします。
・試合前の練習はサービスのみ6本とします。
・若い番号のペアがボールを受け取り、勝者が結果報告の際に返却してください。
(スコアシートは使用しない)
・雨天決行とします。
・服装は清潔でプレーにふさわしいと認められたテニスウェアを着用してください
(長袖・長ズボン可)。
・熱中症には十分注意し、水分の補給はこまめに行ってください。
・ビデオ撮影は、必ず対戦相手の了解を得てから撮影してください。

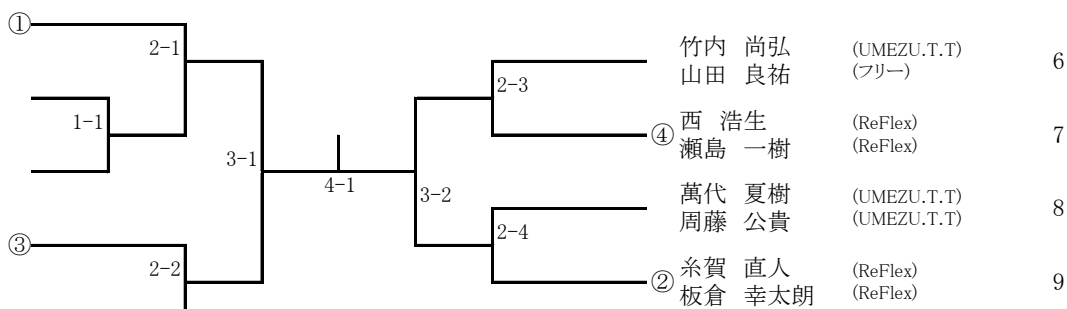
**※当日は他の競技大会も開催される為、駐車場が満車になることが予想されます。
時間に余裕をもってお越しください。**

運営 : DAN2

問合せ先 : TEL 090-3889-4242(落合携帯)

男子A級(仮)

- 1 永原 栄吾 (ReFlex)
金阪 大夢 (ReFlex)
- 2 江角 拓志朗 (ReFlex)
福谷 悠 (いづもTC)
- 3 金塚 聖弥 (フリー)
諸岡 真吾 (UMEZU.T.T)
- 4 竹安 秀平 (ReFlex)
鹿野 充 (ReFlex)
- 5 猪口 彰顕 (GRANDE)
酒井 光成 (キティクラブ)

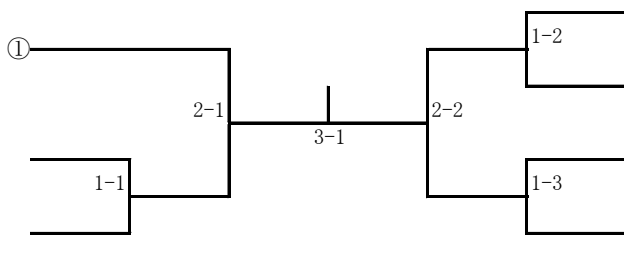


女子B級(仮)

1 野浪 美由紀 (フリー)
中尾 彩花 (だうんざらいん)

2 堀 佐喜子 (三瓶テニスクラブ)
堀 有希 (pdt)

3 高本 結芽 (松江東高校)
常松 桜咲子 (松江東高校)



寺戸 志帆 (松江東高校) 4
市後崎 日和 (松江東高校)

高橋 彩和 (UMEZU.T.T) 5
吉岡 芽衣子 (UMEZU.T.T)

吉田 実瑚 (松江東高校) 6
小倉 美緒 (松江東高校)

花田 佳穂 (I出雲) 7
勝部 史梨 (I出雲)