

# 出雲市真幸ヶ丘記念テニス大会 実施要項

主催) 出雲市スポーツ協会・出雲テニス協会  
後援) 出雲市  
期日) 令和8年5月17日(日) 雨天決行  
会場) 真幸ヶ丘公園テニスコート  
種目) 男子A・B級ダブルス、女子A・B級ダブルス  
試合方法) **全試合:** 1セットマッチ・セミアドバンテージ方式(6-6タイブレーク)。

女子A級は4ペアによるリーグ戦を、男子A・B級と女子B級は、  
予選リーグ・リンク戦後上位・下位別トーナメントを行う。  
但し天候等により変更する場合があります。

集合時間)

クラス	男子A	男子B	女子A	女子B
集合時間	8:45	8:45	8:45	9:30

集合時間は受付締切時間とし、ペアそろって受付をする。  
時間までに受付しなかった場合は棄権とみなします。

審判)

完全セルフジャッジ

## セルフジャッジ5原則

- 1 判定が難しい場合は「グッド」(相手に有利に)！
- 2 「アウト」または「フォルト」はボールとラインの間に、はっきりと空間が見えたとき！
- 3 サーバーはサーブを打つ前、レシーバーに聞こえる声でスコアをアナウンス！
- 4 ジャッジコールは、相手に聞こえる声と、相手に見えるハンドシグナルを使って速やかに！
- 5 コートの外の人には、セルフジャッジへの口出しはしない！

試合球)

YONEX TOUR PLATINUM

表彰)

女子A・B級は優勝を、男子A級は上位トーナメントの優勝・準優勝を、  
男子B級は上位トーナメントの優勝・準優勝と、下位トーナメントの優勝を表彰します。

運営担当)

Team灯

レフェリー)

祝原 正輝

アシスタントレフェリー)

錦織 史郎

注意事項)

- ・オーダーオブプレイにより進行する。
- ・試合終了後、勝者が本部に結果を報告する(スコアシートは使用しない)。
- ・試合前の練習はサービス6本のみとします。
- ・連続して試合を行う場合、最大10分の休憩をとることができます。
- ・服装はテニスウェア着用のこと(長袖、長ズボン可)。
- ・ビデオ撮影は、必ず対戦相手の了解を得てから撮影してください。

※ リーグ・リンク戦の順位決定方法

- ①完了試合の多いペア
  - ②勝ち数
  - ③直接対決の勝者
  - ④ゲーム取得率
  - ⑤抽選
- ノーショー、ウィズドロー、リタイアをした試合は完了試合とならない。  
ただし、その相手ペアは完了試合となる。

- ・棄権等の連絡は以下までお願いします。

090-3889-4242(落合携帯)

\*進行、運営にご協力をお願いします

\*ゴミは各自でお持ち帰り頂きますようお願いいたします。

# 男子A級(予選リンク)

集合時間: 8時45分

出雲市真幸ヶ丘記念テニス大会  
R8.5.17 真幸ヶ丘公園テニスコート

Aブロック			①	②	③	④	完了 試合	勝敗	ゲーム 取得率	順位
①	糸賀 直人 板倉 幸太朗	ReFlex ReFlex								
②	武部 翔大 福田 紫苑	だうんざらいん だうんざらいん								
③	安部 裕太 先灘 裕太	FOKAS フリー								
④	桜内 陽平 植田 翔伍	だうんざらいん 出雲村田製作所								

Bブロック			①	②	③	④	完了 試合	勝敗	ゲーム 取得率	順位
①	鎌田 諭 錦織 達也	だうんざらいん だうんざらいん								
②	井上 寿紀 藤江 民	フリー フリー								
③	久家 晃希 青木 一真	だうんざらいん だうんざらいん								
④	遠藤 龍希 金築 佑弥	山陰合同銀行 山陰合同銀行								

# 男子B級(予選リンク)

集合時間: 8時45分

出雲市真幸ヶ丘記念テニス大会  
R8.5.17 真幸ヶ丘公園テニスコート

Aブロック			①	②	③	④	完了 試合	勝敗	ゲーム 取得率	順位
①	今岡 俊和 木口 慎也	パワービィー パワービィー								
②	諏訪 靖典 川井 修	rise rise								
③	高島 大暉 天根 史雄	DAN2 DAN2								
④	神田 晋 玉木 宏樹	KKK KTC								

Bブロック			①	②	③	④	完了 試合	勝敗	ゲーム 取得率	順位
①	森脇 昭紀 落合 寿幸	Bomber スター精機								
②	角田 達也 足立 泰之	フリー フリー								
③	嘉藤 元樹 森山 登史	Bomber Bomber								
④	富田 修治 杉尾 健太	DAN2 DAN2								

Cブロック			①	②	③	④	完了 試合	勝敗	ゲーム 取得率	順位
①	高田 幸延 影山 伸二	パワービィー DAN2								
②	桑原 蒼大 大谷 由侑	UMEZU.T.T グリーンベアーズ								
③	赤木 竜弥 岡 健司	FOKAS FOKAS								
④	森村 一信 荒木 謙次	rise rise								

Dブロック			①	②	③	④	完了 試合	勝敗	ゲーム 取得率	順位
①	吾郷 賢二 坂本 吉隆	浜山TC DAN2								
②	日高 徹 日高 章	フリー フリー								
③	久保田 規揮 竹村 太士	DAN2 DAN2								
④	杉原 拓樹 宮内 新司	フリー フリー								

# 女子A級(本選リーグ)

集合時間: 8時45分

出雲市真幸ヶ丘記念テニス大会  
R8.5.17 真幸ヶ丘公園テニスコート

			①	②	③	④	完了 試合	勝敗	ゲーム 取得率	順位
①	原 由美子 糸原 弘美	平田TC 平田TC								
②	今岡 郁月 青木 理奈	フリー フリー								
③	松原 みどり 大野 茜	パワービィー パワービィー								
④	野浪 美由紀 中尾 彩花	フリー だうんざらいん								

# 女子B級(予選リーグ)

集合時間: 9時30分

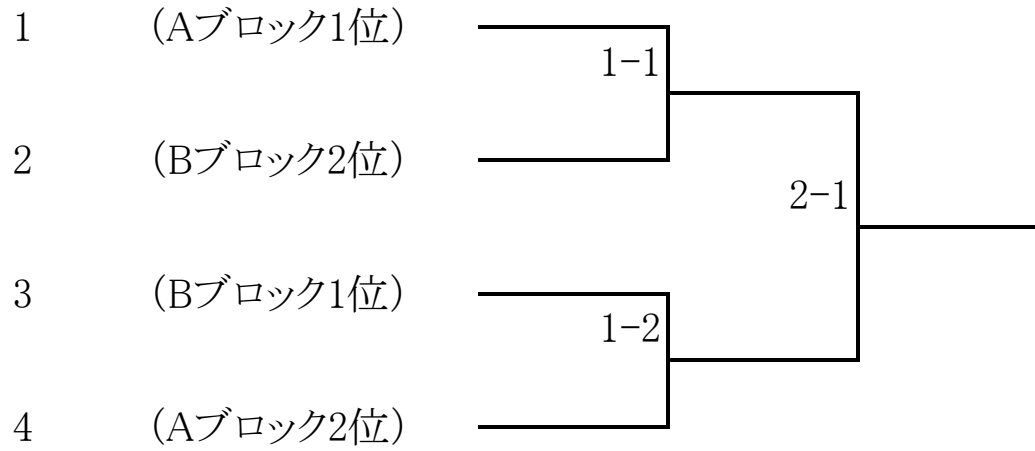
出雲市真幸ヶ丘記念テニス大会  
R8.5.17 真幸ヶ丘公園テニスコート

Aブロック			①	②	③	完了 試合	勝敗	ゲーム 取得率	順位
①	宮城 裕子 錦織 美穂	パワービィー HI-TENSION							
②	長岡 道子 堀江 みゆき	フリー フリー							
③	今若 加奈絵 今若 凛咲	I出雲 I出雲							

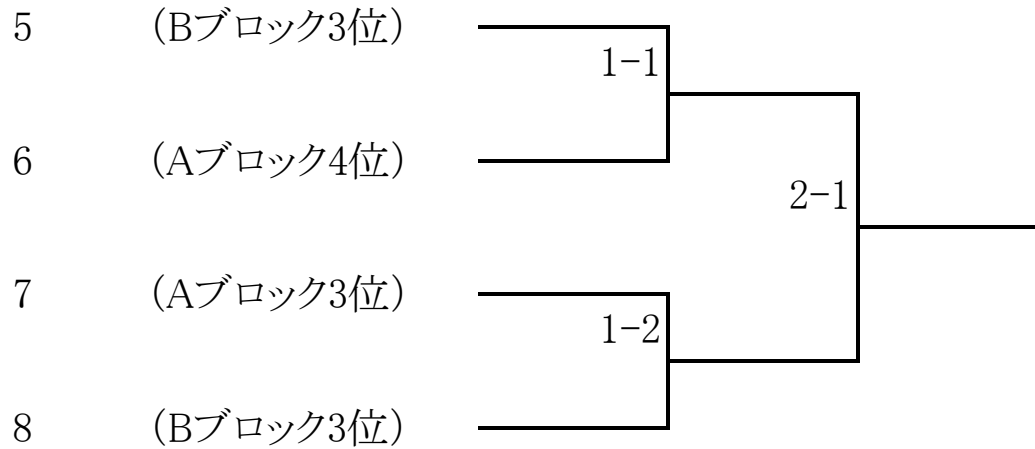
Bブロック			①	②	③	完了 試合	勝敗	ゲーム 取得率	順位
①	花田 佳穂 勝部 史梨	I出雲 I出雲							
②	佐藤 栄 大坪 涼子	フリー フリー							
③	池淵 美月 黒崎 百夏	I出雲 I出雲							

# 男子A級本戦トーナメント

## 男子A級 上位トーナメント

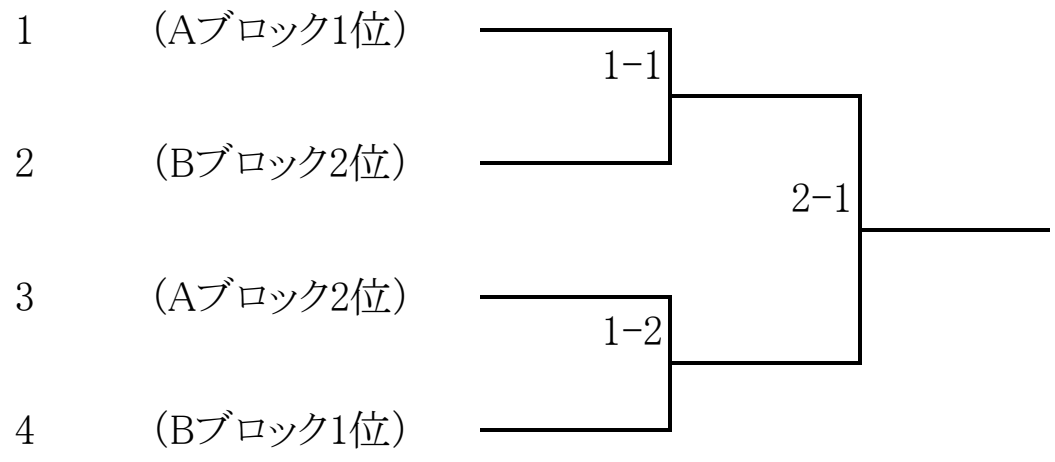


## 男子A級 下位トーナメント

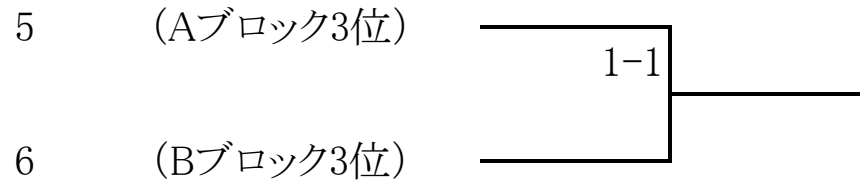


# 女子B級本戦トーナメント

## 女子B級 上位トーナメント

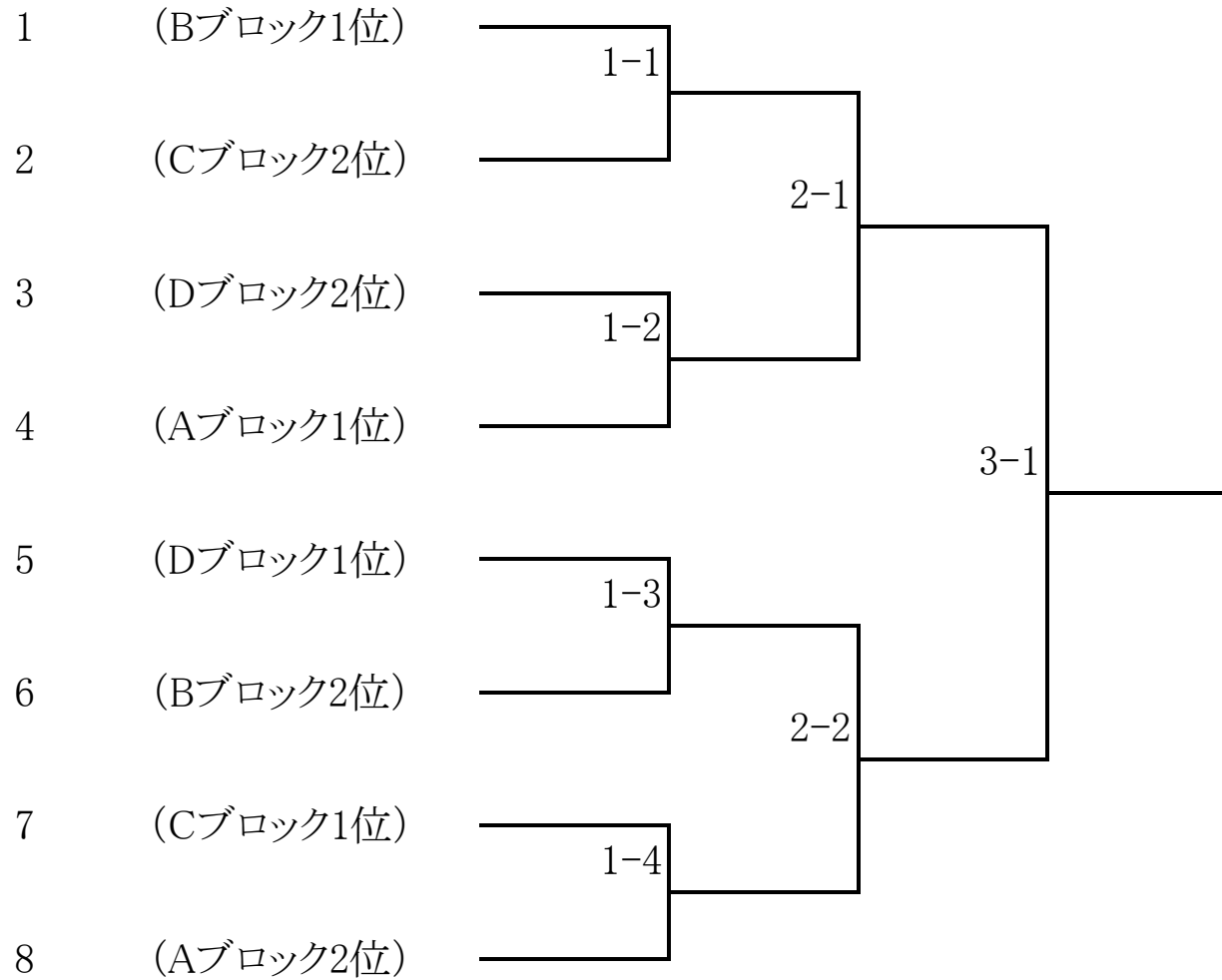


## 女子B級 下位トーナメント



# 男子B級本戦トーナメント

## 男子B級 上位トーナメント



男子B級 下位トーナメント

