

第13回出雲市ダブルステニス大会 実施要項

- 主催) 出雲市スポーツ協会・出雲テニス協会
後援) 出雲市
期日) 令和8年7月12日(日) 雨天決行
会場) 真幸ヶ丘公園テニスコート
種目) 一般男子A、B級ダブルス、一般女子A、B級ダブルス
試合方法) **男子A・B級、女子A級**: 予選リンク・リーグ戦後、上位・下位別トーナメントを行う
女子B級: リーグ戦を行う
全試合、1セットマッチ・**ノー**アドバンテージ方式(6-6タイブレーク)。
但し天候等により変更する場合があります。

集合時間)

クラス	集合時間
男子A	8:45
女子A	10:00
男子B	8:45
女子B	10:00

 集合時間は受付締切時間とし、ペアそろって受付をする。
時間までに受付しなかった場合は棄権とみなします。

審判) 完全セルフジャッジ

セルフジャッジ5原則

- ① 判定が難しい場合は「グッド」(相手に有利に)!
- ② 「アウト」または「フォルト」はボールとラインの間に、はっきりと空間が見えたとき!
- ③ サーバーはサーブを打つ前、レシーバーに聞こえる声でスコアをアナウンス!
- ④ ジャッジコールは、相手に聞こえる声と、相手に見えるハンドシグナルを使って速やかに!
- ⑤ コートの外の人、セルフジャッジへの口出しはしない!

試合球) YONEX TOUR

表彰) 男子A・B級と女子A級は、上位トーナメントの優勝・準優勝を、
女子B級は、優勝を表彰します。

運営担当) I出雲

レフェリー) 木原 勇夫

アシスタントレフェリー) 池淵 哲史

- 注意事項) ・オーダーオブプレイにより進行する。
・試合終了後、勝者が本部に結果を報告し、ボールを返却する。
・試合前の練習はサービス6本のみとします。
・連続して試合を行う場合、最大10分の休憩をとることができます。
・服装はテニスウェア着用のこと(長袖、長ズボン可)。
・ビデオ撮影は、必ず対戦相手の了解を得てから撮影してください。
※ リーグ・リンク戦の順位決定方法
①完了試合の多いペア ②勝ち数 ③直接対決の勝者 ④ゲーム取得率 ⑤抽選
ノーショー、ウィズドロー、リタイアをした試合は完了試合とならない。
ただし、その相手ペアは完了試合となる。
・棄権等の連絡は以下までお願いします。
090-3889-4242(落合携帯)
*各自、熱中症対策は万全にお願いします。
*進行、運営にご協力をお願いします。
*ゴミは各自でお持ち帰り頂きますようお願いいたします。

男子A級(予選リーグ・リンク)

集合時間: 8時45分

R8.7.12 真幸ヶ丘公園テニスコート

Aブロック			①	②	③	④	完了 試合	勝敗	ゲーム 取得率	順位
①	鎌田 諭 糸賀 直人	だうんざらいん ReFlex								
②	高島 大暉 菊池 隆生	DAN2 KKK								
③	桜内 陽平 青木 一真	だうんざらいん だうんざらいん								
④	藤江 民 井上 寿紀	フリー フリー								

Bブロック			①	②	③	完了 試合	勝敗	ゲーム 取得率	順位
①	瀬島 一樹 西 浩生	ReFlex ReFlex							
②	宮内 新司 角田 樹	フリー フリー							
③	武部 翔大 内藤 宏志	だうんざらいん だうんざらいん							

Cブロック			①	②	③	完了 試合	勝敗	ゲーム 取得率	順位
①	池淵 哲史 池淵 兼生	I出雲 島根大学							
②	錦織 達也 福場 稔	だうんざらいん だうんざらいん							
③	篠原 寿希 永井 光暉	だうんざらいん 出雲西高校							

女子A級(予選リーグ)

集合時間: 10時00分

R8.7.12 真幸ヶ丘公園テニスコート

Aブロック			①	②	③	完了 試合	勝敗	ゲーム 取得率	順位
①	原 由美子 金井 美穂	平田TC 平田TC							
②	井上 望 中村 心紅	松江東高校 松江東高校							
③	松原 みどり 大野 茜	パワービー パワービー							

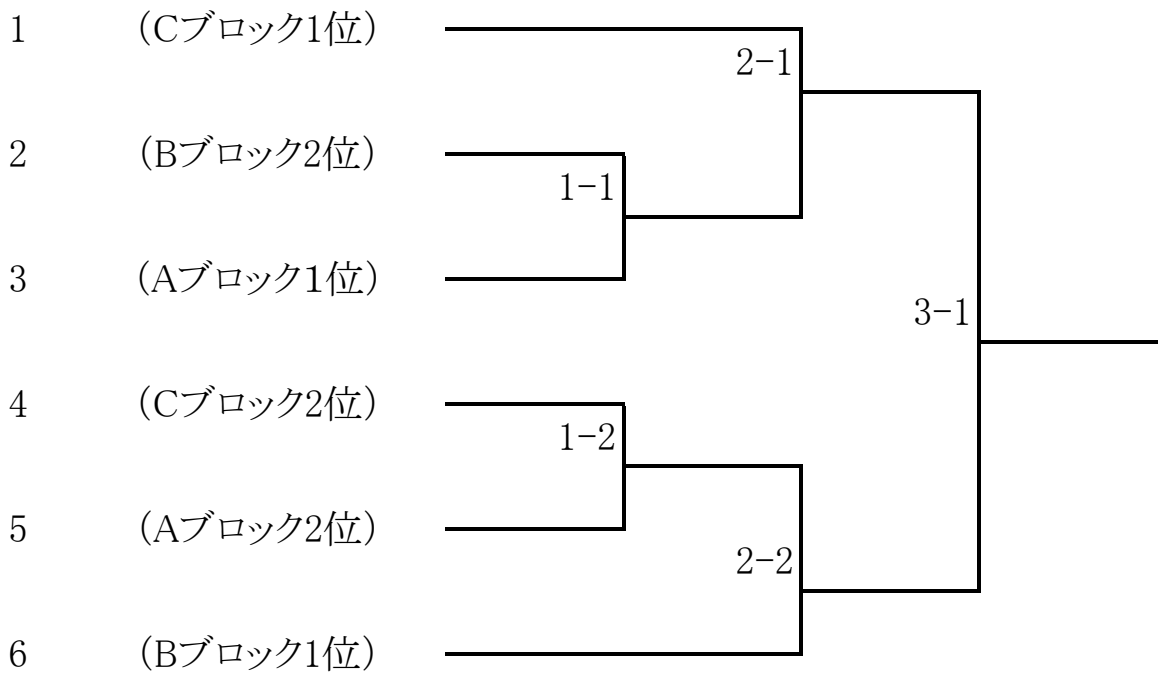
Bブロック			①	②	③	完了 試合	勝敗	ゲーム 取得率	順位
①	藤井 靖子 堀 佐喜子	スター精機 さんべTC							
②	影山 綾子 中尾 彩花	パワービー だうんざらいん							
③	角田 希幸 梅瀬 茉央	松江東高校 松江東高校							

Cブロック			①	②	③	完了 試合	勝敗	ゲーム 取得率	順位
①	津村 優衣 染次 志帆	松江東高校 松江東高校							
②	山本 智美 大野 和子	スマイル出雲 スマイル出雲							
③	門脇 彩加 佐々木 桃香	松江東高校 松江東高校							

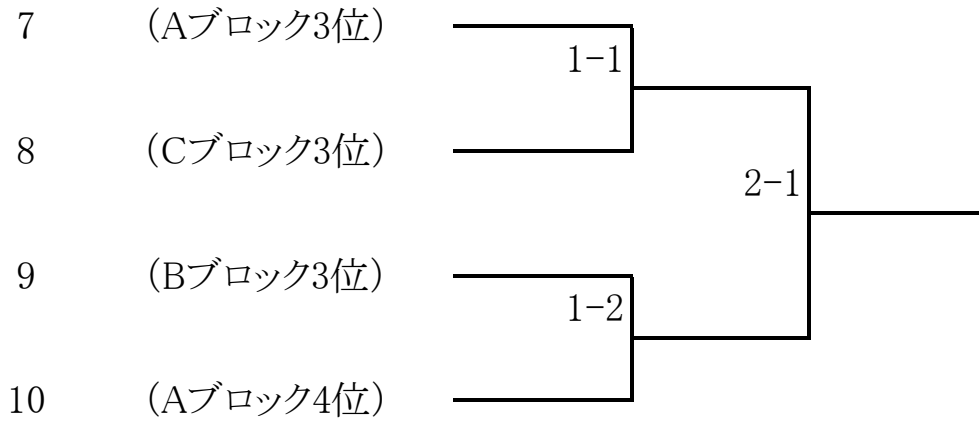
男子A級本戦トーナメント

(ドロー位置は抽選により決定しました)

男子A級 上位トーナメント



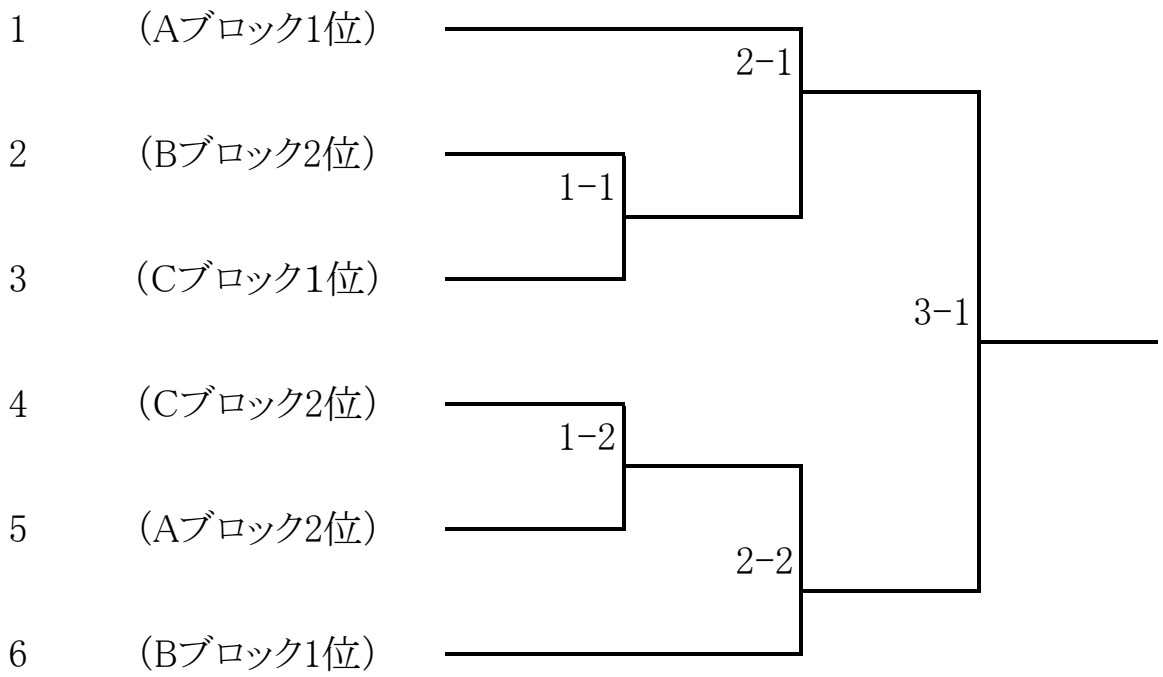
男子A級 下位トーナメント



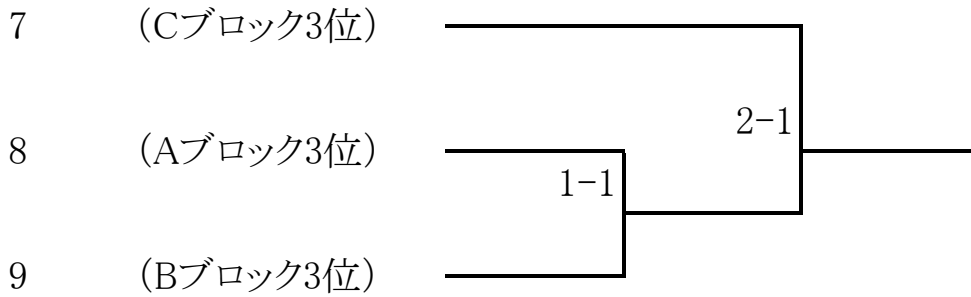
女子A級本戦トーナメント

(ドロー位置は抽選により決定しました)

女子A級 上位トーナメント



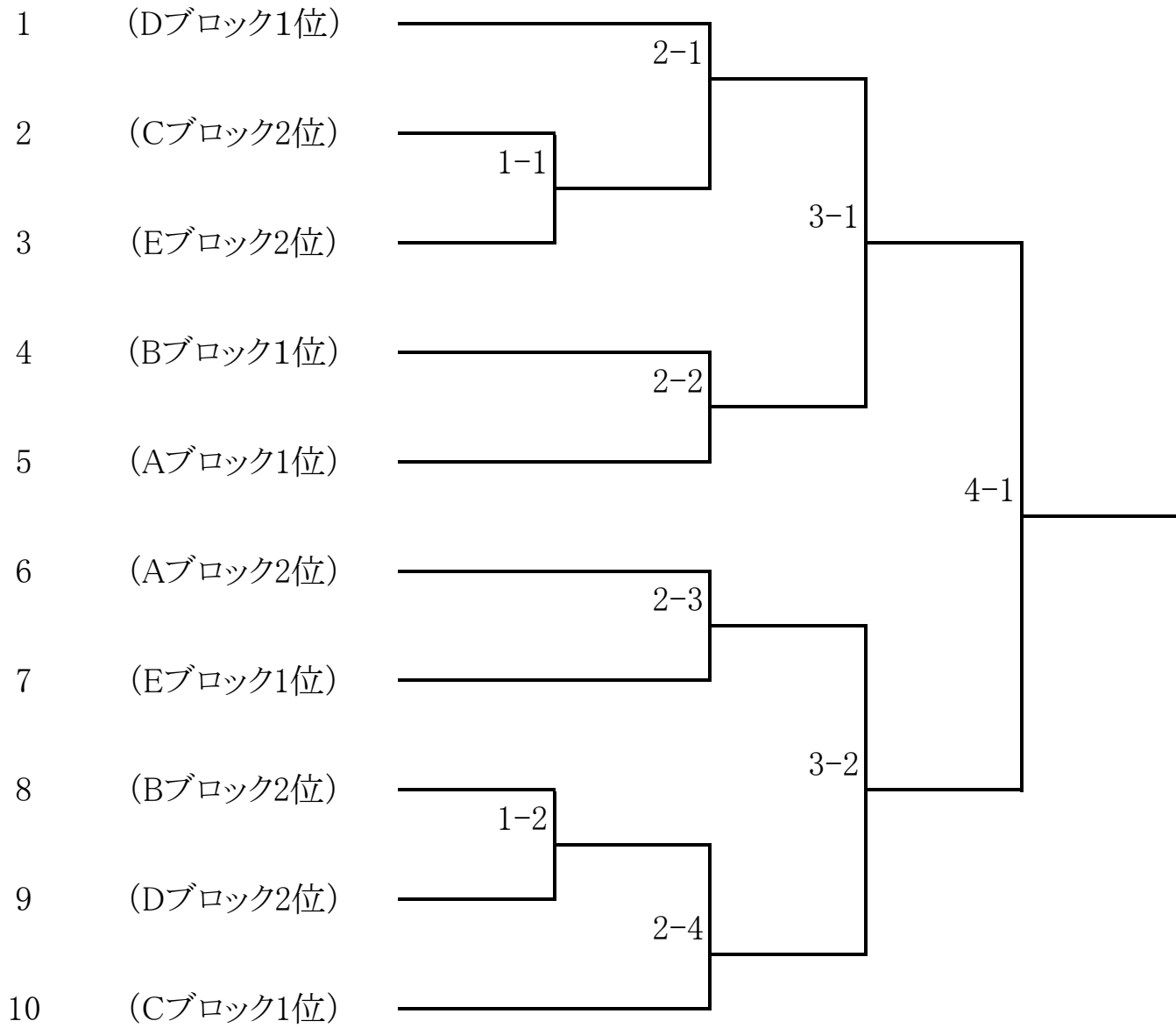
女子A級 下位トーナメント



男子B級本戦トーナメント

(ドロー位置は抽選により決定しました)

男子B級 上位トーナメント



男子B級 下位トーナメント

