

男子A級(予選リンク)

Aブロック			①	②	③	④	完了 試合	勝敗	ゲーム 取得率	順位
①	板倉 幸太朗 糸賀 直人	ReFlex ReFlex		6-2		6-1	2	2-0		1
②	桜内 陽平 青木 一真	だうんざらいん だうんざらいん	2-6		6-3		2	1-1	0.471	3
③	曾田 森羅 芦田 侑汰	フリー フリー		3-6		1-6	2	0-2		4
④	武部 翔大 藤江 幸樹	だうんざらいん だうんざらいん	1-6		6-1		2	1-1	0.500	2

Bブロック			①	②	③	④	完了 試合	勝敗	ゲーム 取得率	順位
①	古田 充 竹安 秀平	フリー ReFlex		6-3		6-2	2	2-0		1
②	宮内 新司 鎌田 諭	だうんざらいん だうんざらいん	3-6		6-0		2	1-1	0.600	2
③	瀬島 一樹 西 浩生	ReFlex ReFlex		0-6		6(4)-7	2	0-2		4
④	芝尾 寛之 小坂 登志男	パワービィー パワービィー	2-6		7-6(4)		2	1-1	0.429	3

女子A級(予選リーグ)

Aブロック			①	②	③	完了 試合	勝敗	ゲーム 取得率	順位
①	影山 綾子 影山 里桜	パワービィー パワービィー		6-0	6-2	2	2-0		1
②	宗近 幸桜 安立 かづき	UMEZU Jr.TT UMEZU Jr.TT	0-6		6-4	2	1-1		2
③	中尾 彩花 長谷川 七海	だうんざらいん だうんざらいん	2-6	4-6		2	0-2		3

Bブロック			①	②	③	完了 試合	勝敗	ゲーム 取得率	順位
①	砂田 由紀子 伊藤 麗華	フリー DAN2		6-1	6-4	2	2-0		1
②	中西 里美 木村 かおり	フリー フリー	1-6		2-6	2	0-2		3
③	松原 みどり 大野 茜	パワービィー パワービィー	4-6	6-2		2	1-1		2

男子B級(予選リーグ・リンク)

Aブロック			①	②	③	④	完了 試合	勝敗	ゲーム 取得率	順位
①	廣戸 裕之 木原 勇夫	DAN2 I出雲		7-6(5)		6-1	2	2-0		1
②	中西 竜也 水谷 年秀	フリー フリー	6(5)-7		6-1		2	1-1		2
③	森脇 信次 曾田 秀幸	平田TC 平田TC		1-6		6-3	2	1-1		3
④	北野 祐大 竹内 竜輝	フリー フリー	1-6		3-6		2	0-2		4

Bブロック			①	②	③	④	完了 試合	勝敗	ゲーム 取得率	順位
①	川上 翼 藤原 大知	DAN2 だうんざらいん		4-6		5-7	2	0-2		4
②	福富 弘和 田辺 明延	フリー 江津TC	6-4		3-6		2	1-1	0.474	3
③	伊藤 友紀 佐藤 嵩拓	Je tiens Je tiens		6-3		7-5	2	2-0		1
④	今岡 志音 松本 響	フリー フリー	7-5		5-7		2	1-1	0.500	2

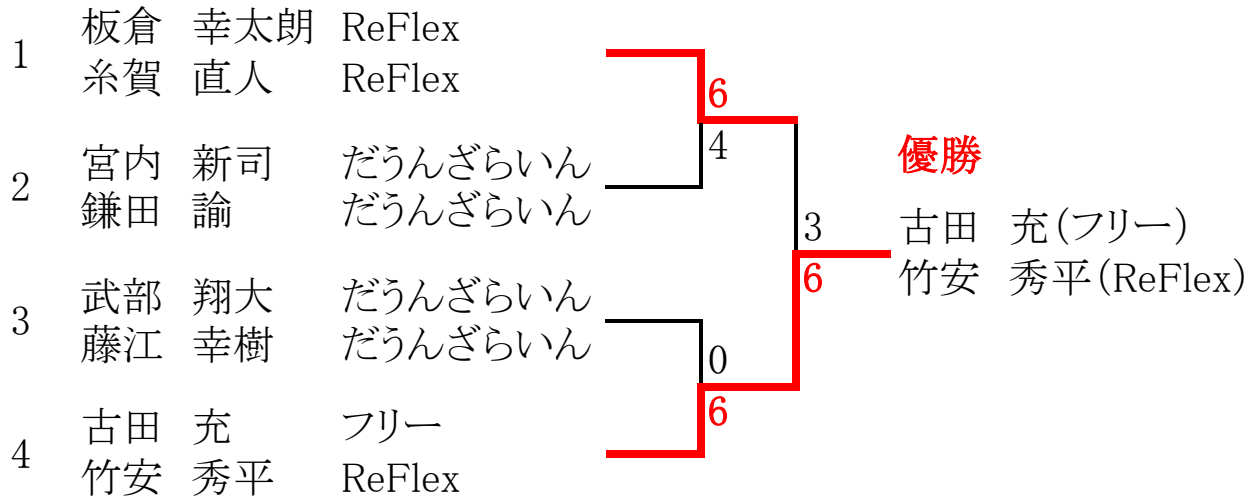
Cブロック			①	②	③	④	完了 試合	勝敗	ゲーム 取得率	順位
①	須田 和則 吾郷 賢二	浜山TC 浜山TC		6(4)-7		6-1	2	1-1	0.600	2
②	日高 徹章 日高 徹章	フリー フリー	7-6(4)		6-2		2	2-0		1
③	瀬島 潤一 安部 裕太	Bomber FOKAS		2-6		6-0	2	1-1	0.571	3
④	篠原 寿希 福場 稔	だうんざらいん だうんざらいん	1-6		0-6		2	0-2		4

Dブロック			①	②	③	④	完了 試合	勝敗	ゲーム 取得率	順位
①	森脇 昭紀 岡 健司	Bomber FOKAS		3-6		6-2	2	1-1	0.529	2
②	宍道 平汰 石本 健太	フリー フリー	6-3		6-2		2	2-0		1
③	今岡 一美 影山 伸二	浜山TC DAN2		2-6		7-6(8)	2	1-1	0.429	3
④	福田 紫苑 久家 晃希	フリー フリー	2-6		6(8)-7		2	0-2		4

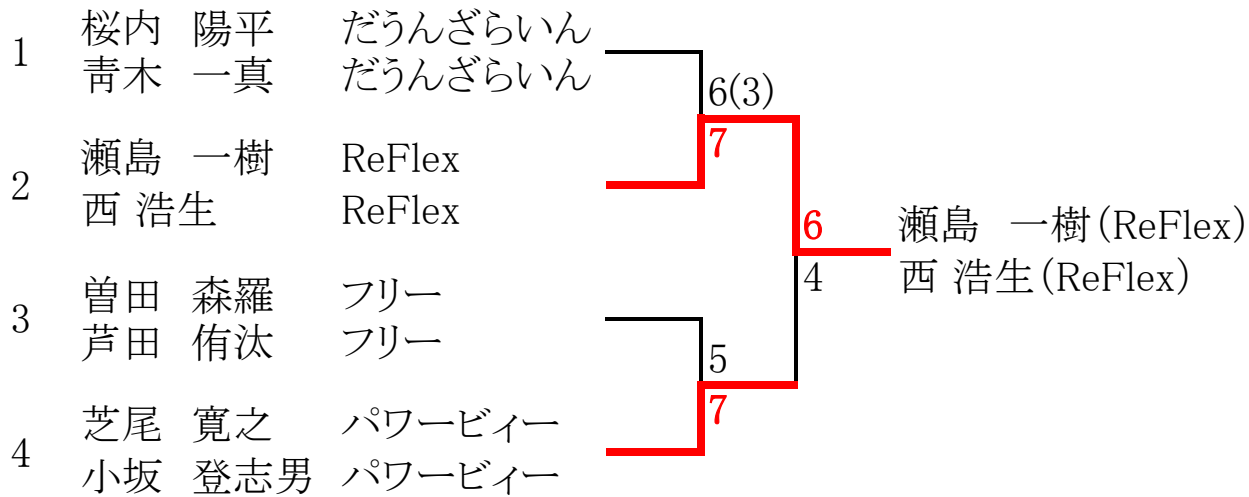
Eブロック			①	②	③	完了 試合	勝敗	ゲーム 取得率	順位
①	竹村 太士 久保田 規揮	DAN2 DAN2		6-3	3-6	2	1-1		2
②	高橋 玄太 宮本 一志	フリー フリー	3-6		2-6	2	0-2		3
③	落合 寿幸 錦織 謙司	スター精機 スター精機	6-3	6-2		2	2-0		1

男子A級本戦トーナメント

男子A級 上位トーナメント



男子A級 下位トーナメント



女子A級本戦トーナメント

女子A級 上位トーナメント

1	影山 綾子	パワービィー	}	6	優勝
	影山 里桜	パワービィー			
2	松原 みどり	パワービィー	}	2	
	大野 茜	パワービィー			
			}	6	影山 綾子(パワービィー)
3	宗近 幸桜	UMEZU Jr.TT			}
	安立 かづき	UMEZU Jr.TT			
4	砂田 由紀子	フリー	}	6	
	伊藤 麗華	DAN2			

女子A級 下位トーナメント

1	中尾 彩花	だうんざらいん	}	6	中尾 彩花(だうんざらいん)
	長谷川 七海	だうんざらいん			
2	中西 里美	フリー	}	4	
	木村 かおり	フリー			

男子B級 下位トーナメント

