

# 出雲市テニス大会 実施要項

主催) 出雲市スポーツ協会・出雲テニス協会  
後援) 出雲市  
期日) 令和4年8月7日(日) 雨天決行  
会場) 真幸ヶ丘公園テニスコート  
種目) 一般男子A、B級ダブルス、一般女子A級ダブルス

試合方法) **男子A級**: 予選リンク・リーグ戦後、上位・下位別トーナメントを行う  
**女子A級**: 予選リンク戦後、上位・下位別トーナメントを行う  
**男子B級**: 予選リンク・リーグ戦後、順位別トーナメントを行う  
全試合、1セットマッチ・ノーアドバンテージ方式(6-6タイブレーク)。  
但し天候等により変更する場合があります。

集合時間) 

クラス	集合時間
男子A	10:30
女子A	10:30
男子B	8:45

 集合時間は受付締切時間とし、ペアそろって受付をする。  
時間までに受付しなかった場合は棄権とみなします。

審判) 完全セルフジャッジ

## セルフジャッジ5原則

- 1 判定が難しい場合は「グッド」(相手に有利に)!
- 2 「アウト」または「フォルト」はボールとラインの間に、はっきりと空間が見えたとき!
- 3 サーバーはサーブを打つ前、レシーバーに聞こえる声でスコアをアナウンス!
- 4 ジャッジコールは、相手に聞こえる声と、相手に見えるハンドシグナルを使って速やかに!
- 5 コートの外の人、セルフジャッジへの口出しはしない!

試合球) YONEX TOUR PLATINUM

表彰) 男子A級は上位トーナメントの優勝のみを、女子A級は上位トーナメント優勝・準優勝を、  
男子B級は1位トーナメントの優勝・準優勝と、2位トーナメントの1位を表彰します。

運営担当) 浜山TC

レフェリー) 山本 登

アシスタントレフェリー) 今岡 一美

注意事項) ・オーダーオブプレイにより進行する。  
・試合終了後、勝者が本部に結果を報告する(スコアシートは使用しない)。  
・試合前の練習はサービス6本のみとします。  
・連続して試合を行う場合、最大10分の休憩をとることができます。  
・服装はテニスウェア着用のこと(長袖、長ズボン可)。  
・ビデオ撮影は、必ず対戦相手の了解を得てから撮影してください。  
※ リーグ・リンク戦の順位決定方法  
①完了試合の多いペア ②勝ち数 ③直接対決の勝者 ④ゲーム取得率 ⑤抽選  
ノーショー、ウィズドロー、リタイアをした試合は完了試合とならない。  
ただし、その相手ペアは完了試合となる。  
・棄権等の連絡は以下までお願いします。  
070-5690-6719(山本携帯)  
\*進行、運営にご協力をお願いします  
\*ゴミは各自でお持ち帰り頂きますようお願いいたします。

必ず、

**【出雲テニス協会主催大会 新型コロナウイルス感染対策ガイドライン】**  
にしたがって行動してください。

※ 今後の状況次第では大会を中止することもあります。



## 男子B級(予選リーグ・リンク)

集合時間: 8時45分

R4.8.7 真幸ヶ丘公園テニスコート

Aブロック			①	②	③	④	完了 試合	勝敗	ゲーム 取得率	順位
①	長島 清文 大木戸 聖司	パワービィー パワービィー								
②	勝部 晴 倉塚 陸	出雲西高校 大社高校								
③	藤川 裕司 山本 登	浜山TC 浜山TC								
④	福間 悠生 伊藤 新一	I出雲 I出雲								

Bブロック			①	②	③	完了 試合	勝敗	ゲーム 取得率	順位
①	芝尾 寛之 小坂 登志男	パワービィー パワービィー							
②	多久和 豊 加藤 良治	平田TC 平田TC							
③	伊藤 哲也 嘉藤 元樹	Bomber Bomber							

Cブロック			①	②	③	完了 試合	勝敗	ゲーム 取得率	順位
①	廣戸 裕之 木原 勇夫	DAN2 I出雲							
②	日高 徹 日高 章	フリー フリー							
③	柳楽 大地 三島 尚悟	出雲北陵中高 出雲北陵中高							

Dブロック			①	②	③	完了 試合	勝敗	ゲーム 取得率	順位
①	赤木 竜弥 岡 健司	FOKAS FOKAS							
②	荒木 秀太朗 山本 俊	出雲北陵中高 出雲北陵中高							
③	西川 圭祐 高橋 寛季	パワービィー パワービィー							

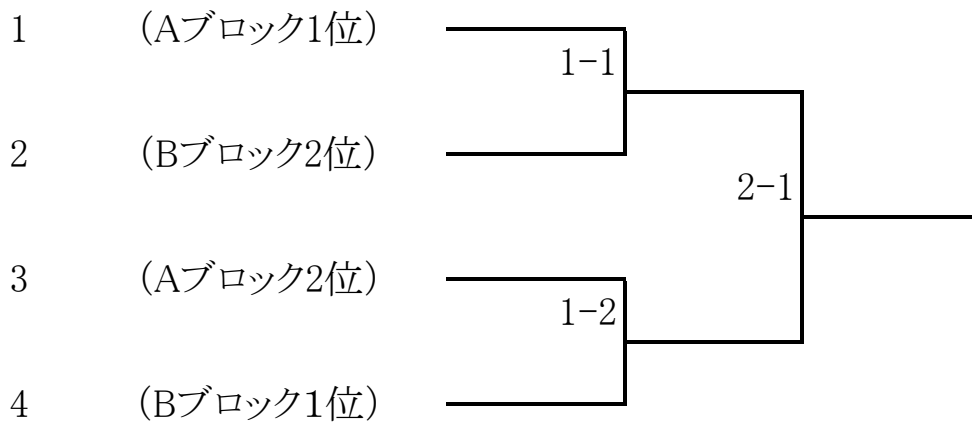
Eブロック			①	②	③	完了 試合	勝敗	ゲーム 取得率	順位
①	落合 寿幸 森脇 昭紀	スター精機 Bomber							
②	門脇 雄二 角田 達也	フリー フリー							
③	榎谷 幸太 森脇 宗近	I出雲 I出雲							

Fブロック			①	②	③	完了 試合	勝敗	ゲーム 取得率	順位
①	今岡 一美 影山 伸二	浜山TC DAN2							
②	坂本 光俊 長子 七海	出雲北陵中高 出雲北陵中高							
③	渡部 亮二 瀬島 潤一	Bomber Bomber							

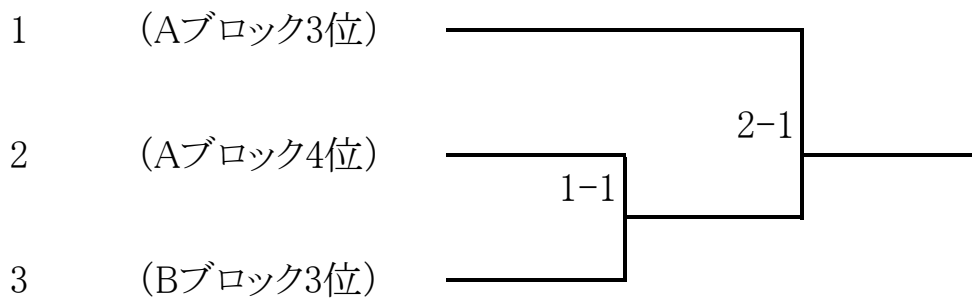
Gブロック			①	②	③	完了 試合	勝敗	ゲーム 取得率	順位
①	桜内 陽平 内藤 宏志	だうんざらいん だうんざらいん							
②	木次 裕嘉 勝部 啓二	フリー フリー							
③	須田 和則 吾郷 賢二	浜山TC 浜山TC							

# 男子A級本戦トーナメント

## 男子A級 上位トーナメント

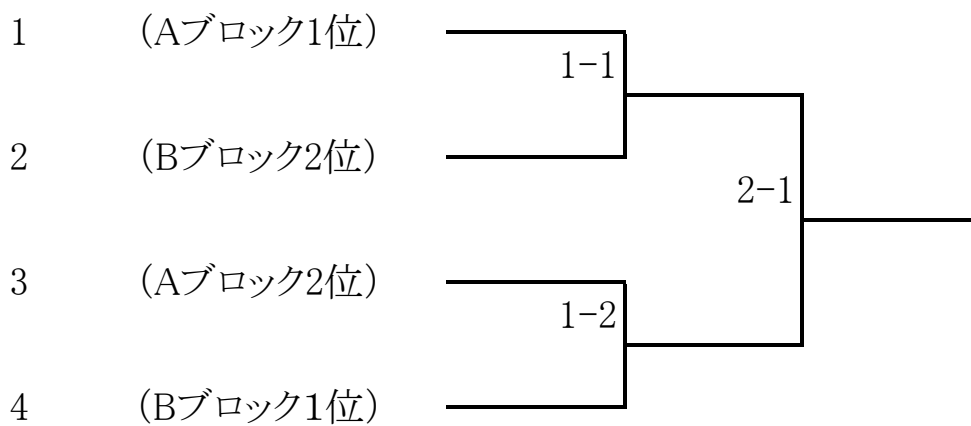


## 男子A級 下位トーナメント

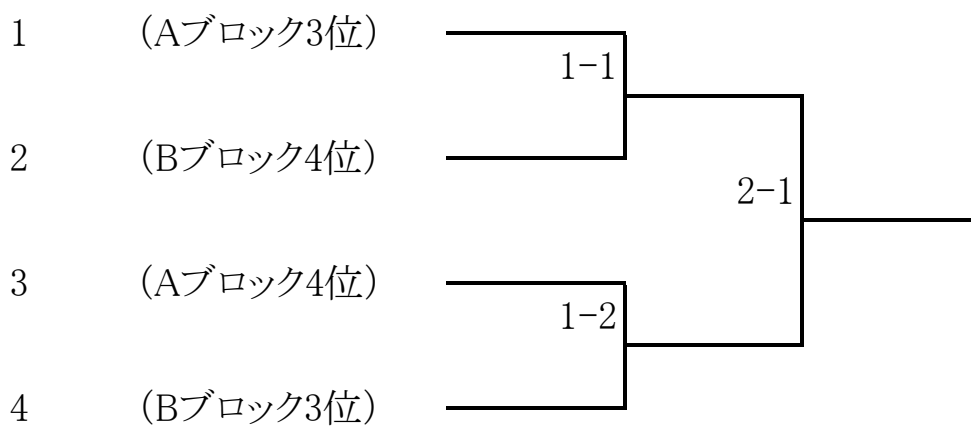


# 女子A級本戦トーナメント

## 女子A級 上位トーナメント



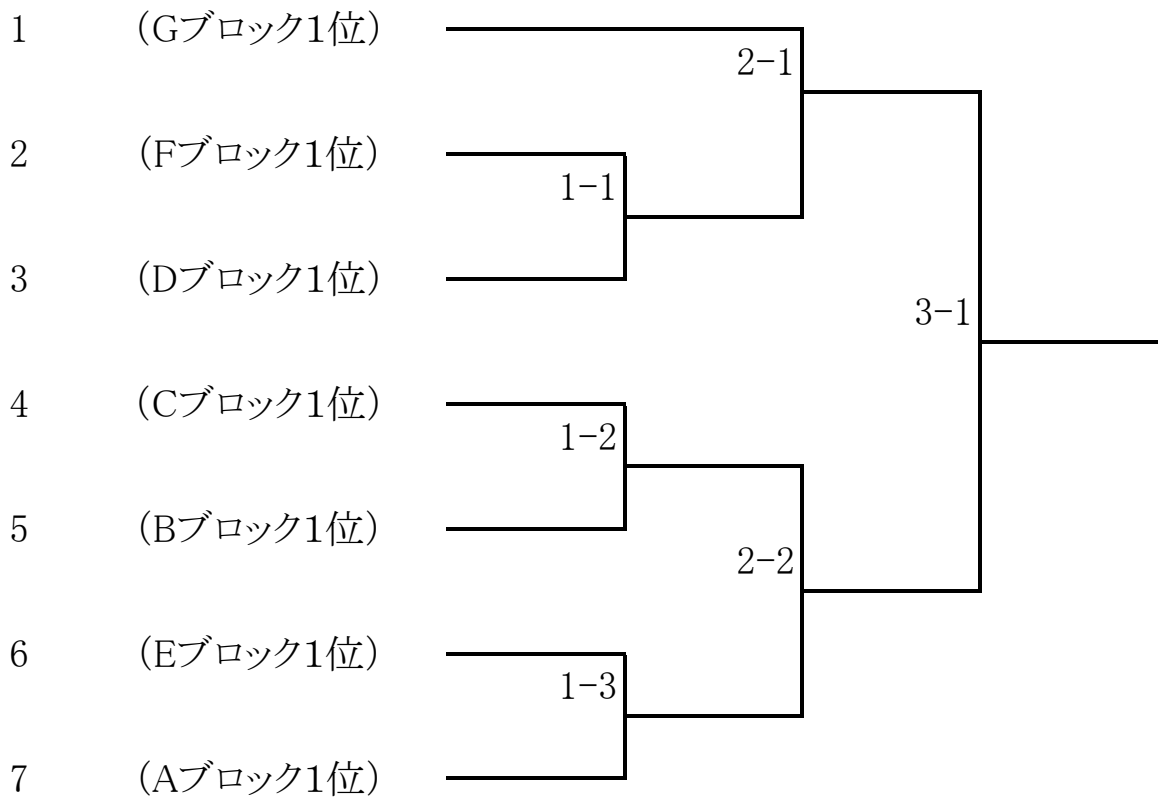
## 女子A級 下位トーナメント



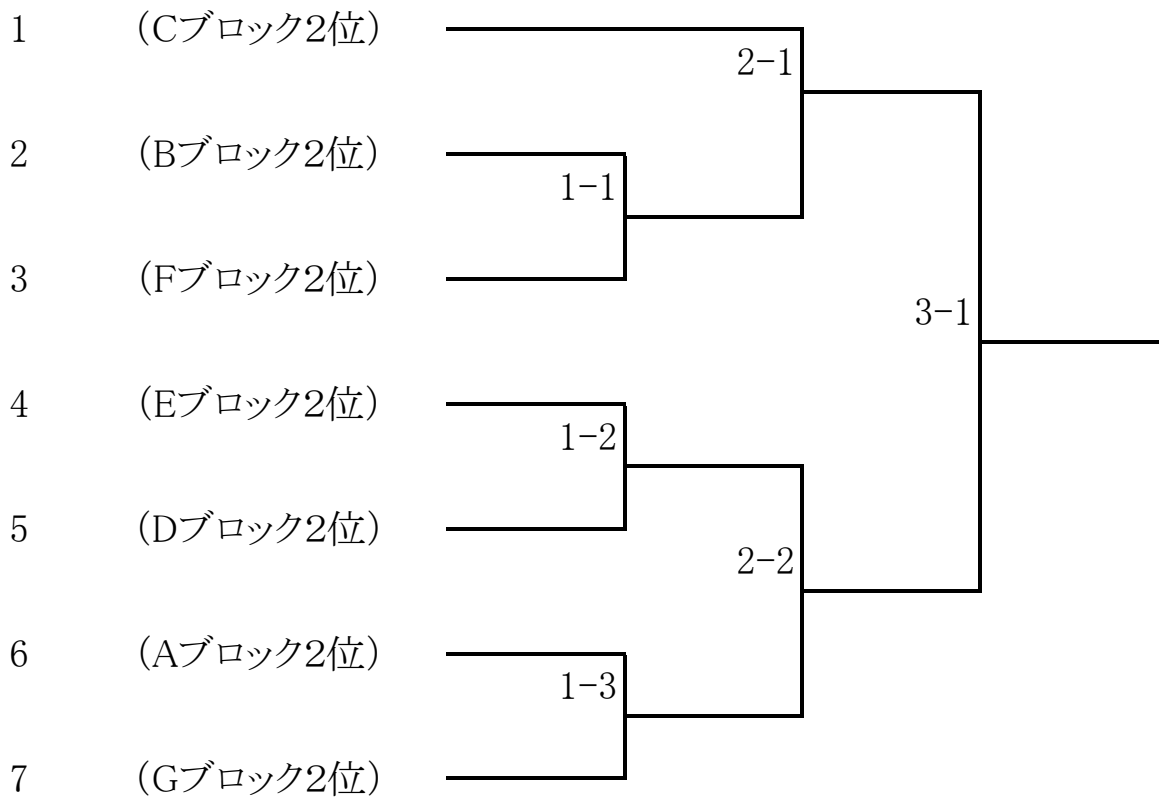
# 男子B級本戦トーナメント

(ドロー位置は抽選により決定しました)

## 男子B級 1位トーナメント



男子B級 2位トーナメント



男子B級 3・4位トーナメント

